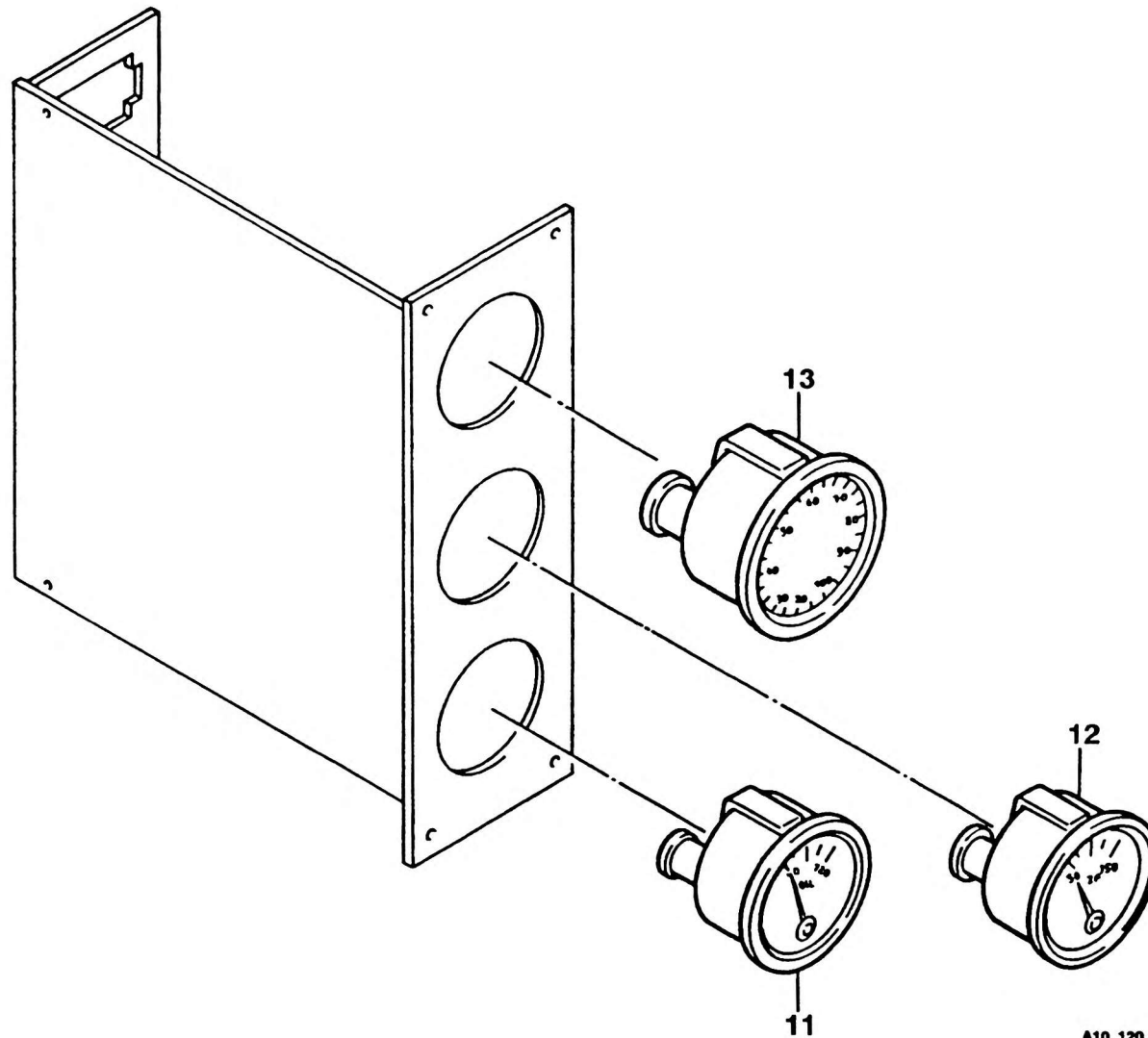
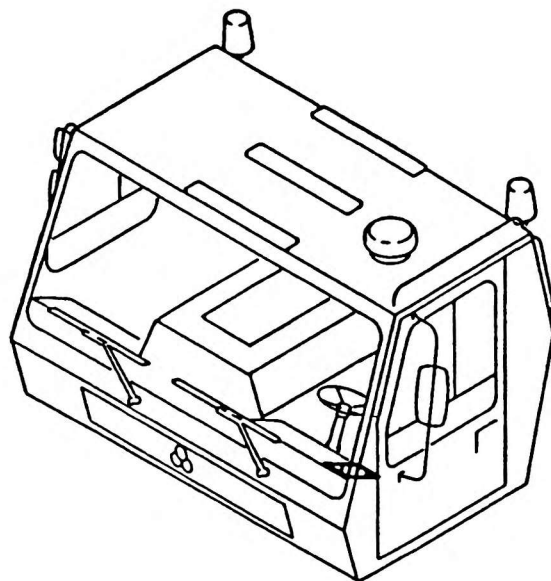




EINSCHUB 2C
SLIDE-IN UNIT 2C

BILDTAFEL
PICTORIAL DISPLAY
09.91 2222953-ETL A 1/1

KMK 4080
BE 550
G 802



A10_120